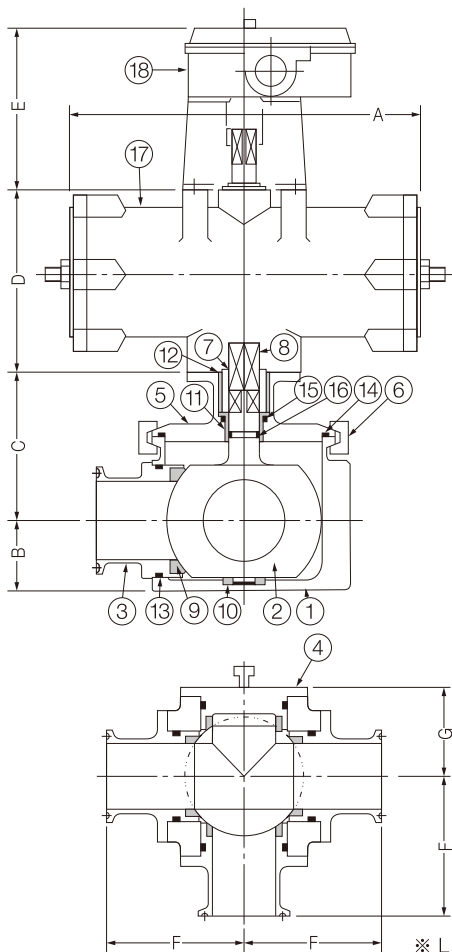


## 3方自動ボールバルブ



### 断面図



※ L ポートも同様寸法。

品番	部品名	材 料	数量	備考
1	ボディ	SUS304	1	内外面バフ研磨仕上
2	軸付ボール	SUS304	1	内外面バフ研磨仕上
3	スリーブ	SUS304	3	内外面バフ研磨仕上
4	盲スリーブ	SUS304	1	内外面バフ研磨仕上
5	ボンネット	SUS304	1	内外面バフ研磨仕上
6	クランプ	SUS304	1	
7	カップリング	SUS304	1	
8	継軸	SUS304	1	
9	ディスク	テフロン	4	
10	ボール受座	テフロン	1	
11	軸ガイド	テフロン	1	
12	カップリングガイド	テフロン	1	
13	Oリング	シリコンゴム	4	
14	Oリング	シリコンゴム	1	
15	Oリング	シリコンゴム	1	
16	Oリング	シリコンゴム	1	
17	ロータリーアクチュエーター	KONAN	1	
18	リミットスイッチ BOX	KONAN	1	

### ■サイズ表 (mm)

口径	A	B	C	D	E	F	G
1 <sup>s</sup>	170	27	73	90	106	64	37
1.5 <sup>s</sup>	204	32	77	105	106	72	44
2 <sup>s</sup>	204	40	86	105	106	84.5	56.5
2.5 <sup>s</sup>	240	47	98	130	115	95	66
3 <sup>s</sup>	240	52	108	130	115	106	72

### ■サイズ表 (ノンデッドタイプ) (mm)

口径	A	B	C	D	E	F	G
1 <sup>s</sup>	170	28	73	90	106	65	38
1.5 <sup>s</sup>	204	33	77	105	106	75	47
2 <sup>s</sup>	204	41	86	105	106	88	60
2.5 <sup>s</sup>	240	48	98	130	115	98	70
3 <sup>s</sup>	240	55	108	130	115	109	76