

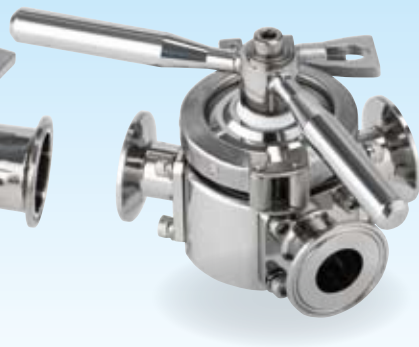
3方Y型手動ボールバルブ



2s-Y型

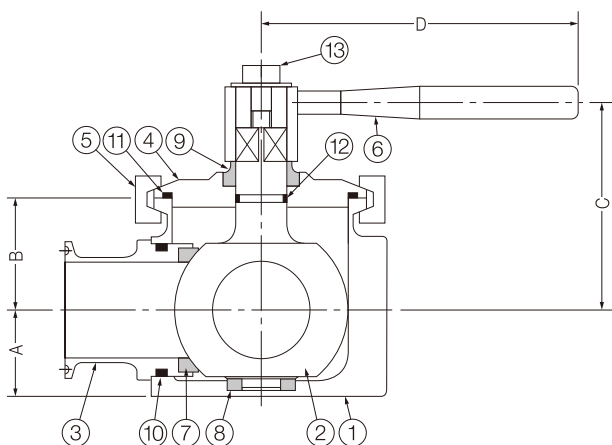


1.5s-t型



1s-Y型

断面図



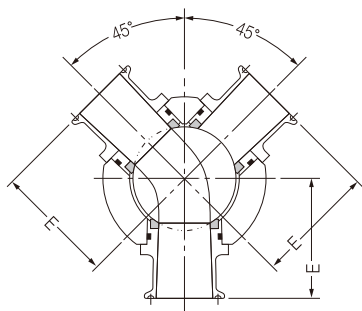
注) 打ち合わせにより
デッドスペースを軽減するタイプも
製作可能。

品番	部品名	材 料	数量	備考
1	ボディ	SUS304	1	内外面バフ研磨仕上
2	軸付ボール	SUS304	1	内外面バフ研磨仕上
3	スリーブ	SUS304	3	内外面バフ研磨仕上
4	ボンネット	SUS304	1	内外面バフ研磨仕上
5	クランプ	SUS304	1	
6	ハンドル	SUS304	1	
7	ディスク	テフロン	3	
8	ボール受座	テフロン	1	
9	軸ガイド	テフロン	1	
10	Oリング	シリコンゴム	3	
11	Oリング	シリコンゴム	1	
12	Oリング	シリコンゴム	1	
13	ハンドル取付ボルト	SUS304	1	

サイズ表 (mm)

口径	A	B	C	D	E	F	G	H
1 ^s	27	36	72	125	64	122	29	151
1.5 ^s	32	40	76	125	72	148	32	180
2 ^s	40	49	83	150	84.5	182	36	218
2.5 ^s	47	57	101	175	95	216	41	257
3 ^s	52	68	111	175	106	250	47	297

断面図 Y型



断面図 t型

