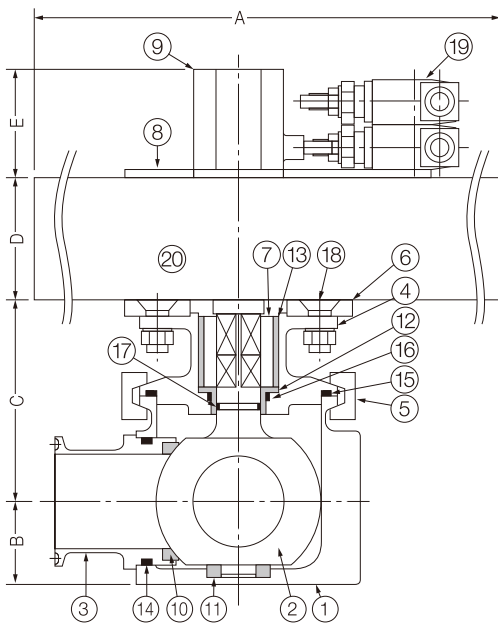


# 3方Y型自動ボールバルブ



■断面図



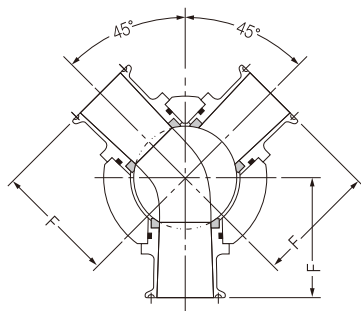
品番	部品名	材 料	数量	備考
1	ボディ	SUS304	1	内外面バフ研磨仕上
2	軸付ボール	SUS304	1	内外面バフ研磨仕上
3	スリーブ	SUS304	3	内外面バフ研磨仕上
4	ボンネット	SUS304	1	内外面バフ研磨仕上
5	クランプ	SUS304	1	
6	シリンダー取付座	SUS304	1	外面バフ研磨仕上
7	カップリング	SUS304	1	外面バフ研磨仕上
8	L/S 取付座	SUS304	1	外面バフ研磨仕上
9	ストライカー	SUS304	1	外面バフ研磨仕上
10	ディスク	テフロン	3	
11	ボール受座	テフロン	1	
12	軸ガイド	テフロン	1	
13	カップリングガイド	テフロン	1	
14	Oリング	シリコンゴム	3	
15	Oリング	シリコンゴム	1	
16	Oリング	シリコンゴム	1	
17	Oリング	シリコンゴム	1	
18	取付ボルト	SUS304	4	
19	リミットスイッチ	OMRON	2	
20	ロータリーアクチュエーター	SMC	1	

※打ち合わせにより  
デッドスペースを軽減するタイプも  
製作可能。

■サイズ表 (mm)

口径	A	B	C	D	E	F	G	H	I
1°	201	27	71	76	41	64	29	122	151
1.5°	230	32	77	92	50	72	32	148	180
2°	311	40	91	112	60	84.5	36	182	218
2.5°	311	47	96	112	60	95	41	216	257
3°	311	52	104	112	60	106	47	250	297

■断面図 Y型



■断面図 T型

