

サニタリー式ロータリーバルブ (ヘルールタイプ)

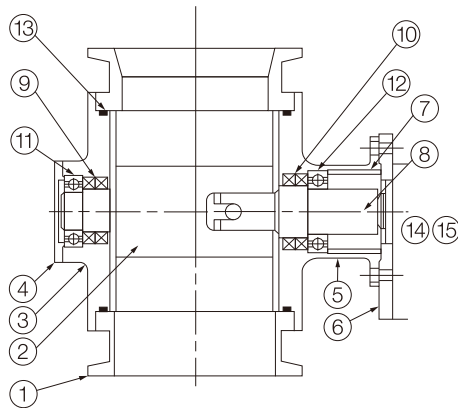


3.5^S

2.5^S

1.5^S

断面図

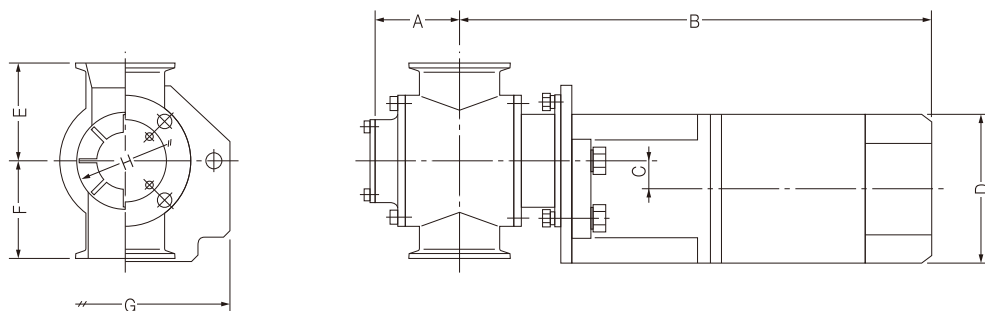


特長

- 完全なサニタリー性。
- 分解・組立が簡単。
- ユニットの小型化。
- 内外面#300 バフ研磨仕上。

品番	部品名	材 料	数量	備考
1	ボディ	SUS304	1	内外面バフ研磨仕上
2	ローター	SUS304	1	外面バフ研磨仕上
3	前面フタ	SUS304	1	内外面バフ研磨仕上
4	ベアリングキャップ	SUS304	1	外面バフ研磨仕上
5	駆動側フタ	SUS304	1	内外面バフ研磨仕上
6	モーターベースプレート	SUS304	1	外面バフ研磨仕上
7	ディスタンスカラー	SUS304	1	
8	中間軸	SUS304	1	外面バフ研磨仕上
9	オイルシール	シリコンゴム	2	
10	オイルシール	シリコンゴム	2	
11	ボールベアリング	SUS製	1	
12	ボールベアリング	SUS製	1	
13	Oリング	シリコンゴム	2	
14	ギヤーヘッド		1	
15	小型モーター		1	

組立図



サイズ表

口径	A	B	C	D	E	F	G	H	駆 動
1.5 ^S	46	236	18	φ89	60	60	90	φ50	40W
2 ^S	54	280	18	□90	60	60	130	φ60	90W
2.5 ^S	59	285	18	□90	65	65	130	φ75	90W
3 ^S	70	282	16.5	φ115	75	75	154	φ90	100W
3.5 ^S	76	298	16.5	φ115	85	85	154	φ105	100W
4 ^S	85	357	19	φ135	100	100	164	φ120	200W