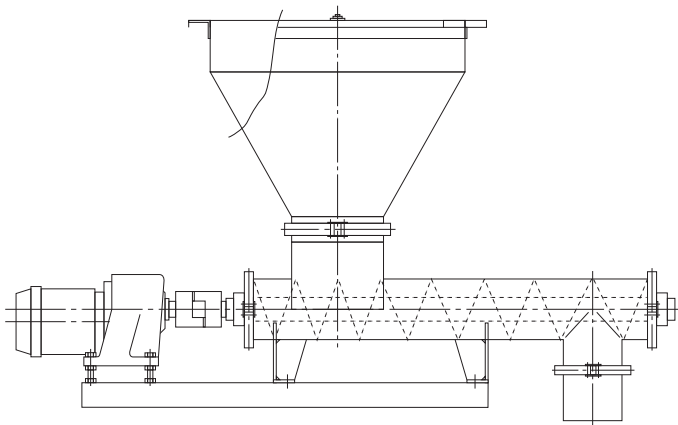


サニタリー式スクリーフィーダー



125A

断面図



特長

- スクリュートラフと駆動部がクランプ接続となっており分解・組立が簡単。
- 内外面#300 バフ研磨仕上。
- 本スクリーフィーダーは受注製作。
- 製作範囲 100A~200A まで。

品番	部品名	材 料	数量	備考
1	ケーシング	SUS304	1	内外面バフ研磨仕上
2	スクリー軸	SUS304	1	外面バフ研磨仕上
3	エンドプレート	SUS304	2	内外面バフ研磨仕上
4	ベアリングキャップ	SUS304	1	外面バフ研磨仕上
5	ベアリングキャップ	SUS304	1	外面バフ研磨仕上
6	クランプ	SUS304	2	
7	オイルシール	シリコンゴム	4	
8	ボールベアリング	SUS 製	2	
9	Oリング	シリコンゴム	1	
10	パッキン	シリコンゴム	2	
11	カップリング		1	
12	ギヤードモーター		1	

断面図

