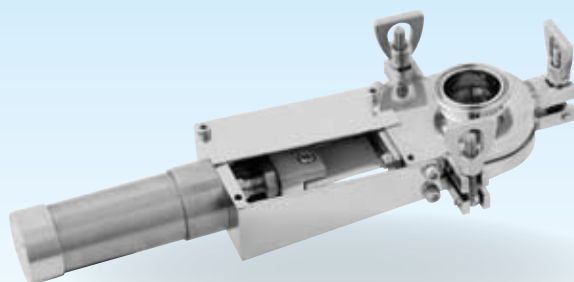


スライドゲートバルブ (ヘルールタイプ)



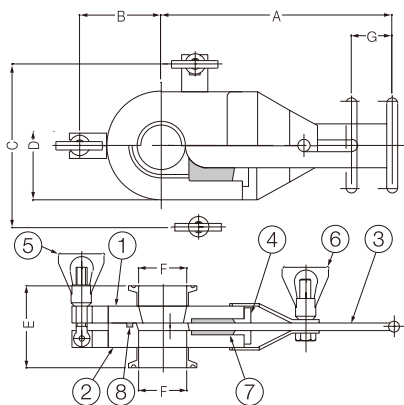
1.5^s- 手動



1.5^s- 自動

※ フランジ接続の場合、
ヘルール × JIS フランジアタッチメント接続

■断面図 (手動)

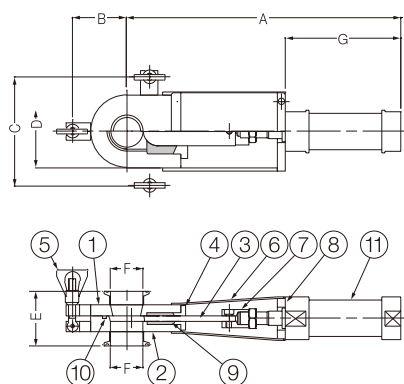


品番	部品名	材 料	数量	備考
1	上部本体	SUS304	1	内外面バフ研磨仕上
2	下部本体	SUS304	1	内外面バフ研磨仕上
3	スライドゲート	SUS304	1	外面バフ研磨仕上
4	テフロンガイド押工	SUS304	1	内面バフ研磨仕上
5	本体締付ナット	SUS304	3	
6	ゲート位置決めナット	SUS304	1	
7	テフロンガイド	テフロン	2	
8	シーリングゴム	シリコンゴム	1	

■サイズ表 (mm)

口径	A	B	C	D	E	F	G
1.5 ^s	162	58	116	80	72	φ35.7	37
2 ^s	210	71	141	105	78	φ47.8	50
2.5 ^s	259	78	156	120	78	φ59.5	62
3 ^s	295	81	161	125	82	φ72.3	75

■断面図 (自動)



品番	部品名	材 料	数量	備考
1	上部本体	SUS304	1	内外面研磨仕上
2	下部本体	SUS304	1	内外面研磨仕上
3	スライドゲート	SUS304	1	外面研磨仕上
4	テフロンガイド押工	SUS304	1	外面研磨仕上
5	本体締付ナット	SUS304	3	
6	防塵カバー	SUS304	1	外面研磨仕上
7	クレビス	SUS304	1	外面研磨仕上
8	シリンダー取付金具	SUS304	1	外面研磨仕上
9	テフロンガイド	テフロン	2	
10	シーリングゴム	シリコンゴム	2	
11	ステンレスシリンダー	SMC	1	

■サイズ表 (mm)

口径	A	B	C	D	E	F	G
1.5 ^s	305	58	116	80	72	φ35.7	130 φ40×37ST
2 ^s	354	71	141	105	78	φ47.8	143 φ40×50ST
2.5 ^s	424	78	156	120	78	φ59.5	171 φ63×62ST
3 ^s	499	81	161	125	82	φ72.3	205 φ80×75ST