

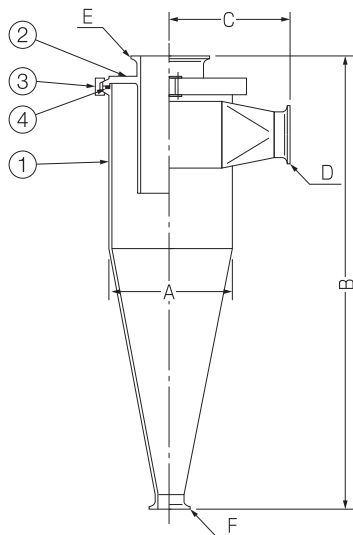
サニタリー式サイクロン



接線方向タイプ

インポリュートタイプ

■断面図



■特長

- 内外面#300バフ研磨仕上。
- ワンタッチで分解・組立が可能。

品番	部品名	材 料	数量	備考
1	ボディ	SUS304	1	内外面バフ研磨仕上
2	フタ	SUS304	1	内外面バフ研磨仕上
3	クランプ	SUS304	1	
4	Oリング	シリコンゴム	1	

- ※ 本サイクロンは製作のみとし、インレット・アウトレット・排出口・タイプ(接線方向・インポリュート)はご指示下さい。
- ※ 本サイクロン以外も製作可能。

■サイズ表 (参考寸法)

呼び型式	A	B	C	D	E	F
CY-100	φ114	400	150	1 ^s	2 ^s	1.5 ^s
CY-150	φ165	550	180	2 ^s	3 ^s	2.5 ^s
CY-200	φ216	680	200	3 ^s	4.5 ^s	3.5 ^s
CY-250	φ267	850	250	3.5 ^s	5 ^s	4 ^s