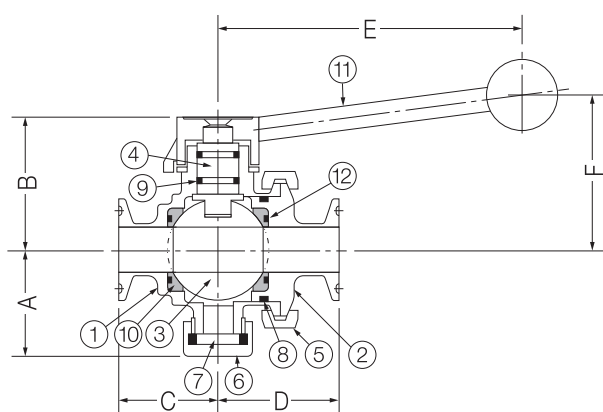


2方手動ボールバルブ



断面図



品番	部品名	材 料	数量	備考
1	本 体	SUS304	1	内外面バフ研磨仕上
2	スリーブ	SUS304	1	内外面バフ研磨仕上
3	ボール	SUS304	1	内外面バフ研磨仕上
4	ステム	SUS304	1	外面バフ研磨仕上
5	クランプ	SUS304	1	
6	袋ナット	SUS304	1	
7	プラグ	シリコンゴム	1	
8	Oリング	シリコンゴム	1	
9	Oリング	シリコンゴム	2	
10	ディスク	テフロン	2	
11	ハンドル	SUS304	1	
12	Oリング	シリコンゴム	2	1 ^s ・1.5 ^s は無し

サイズ表

(mm)

口径	A	B	C	D	E	F
1 ^s	51	64	50	60	150	70
1.5 ^s	57	71	70	70	150	80
2 ^s	69	81	82	82	150	87
2.5 ^s	80	89	80	90	150	95
3 ^s	88	100	85	85	150	106