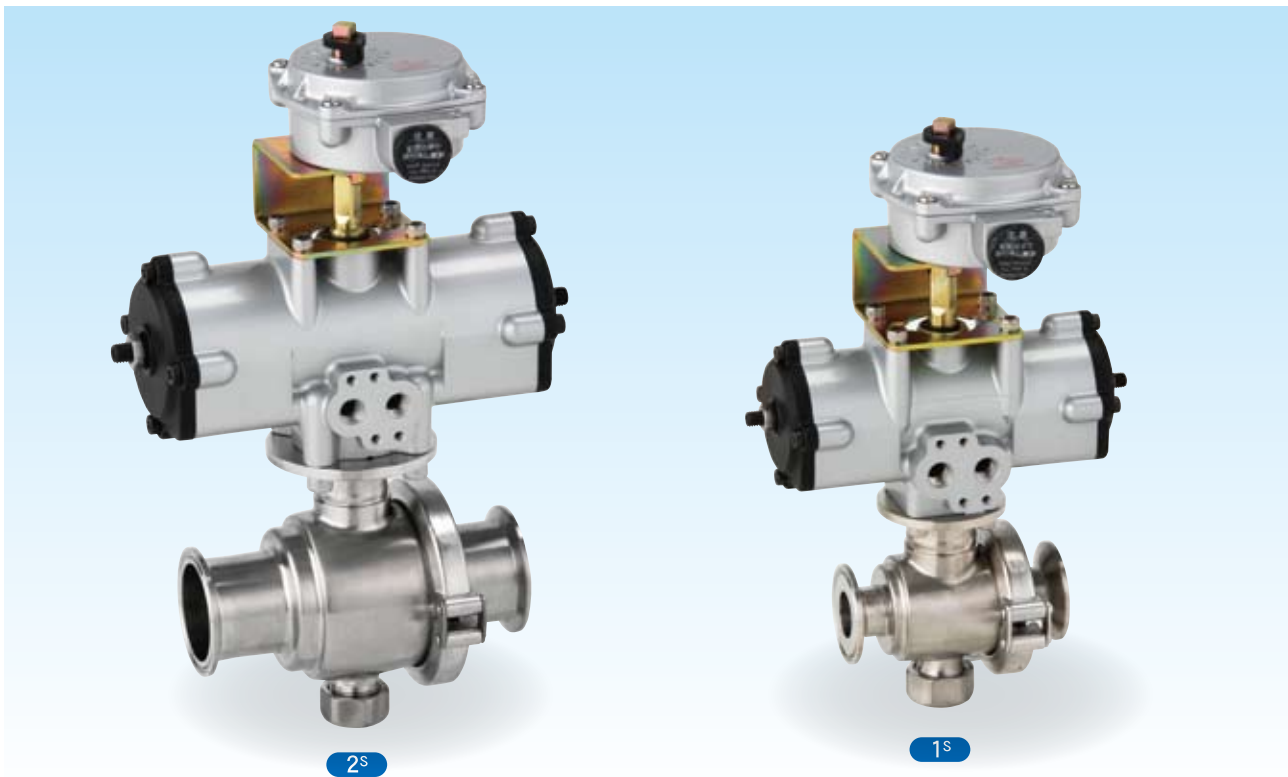
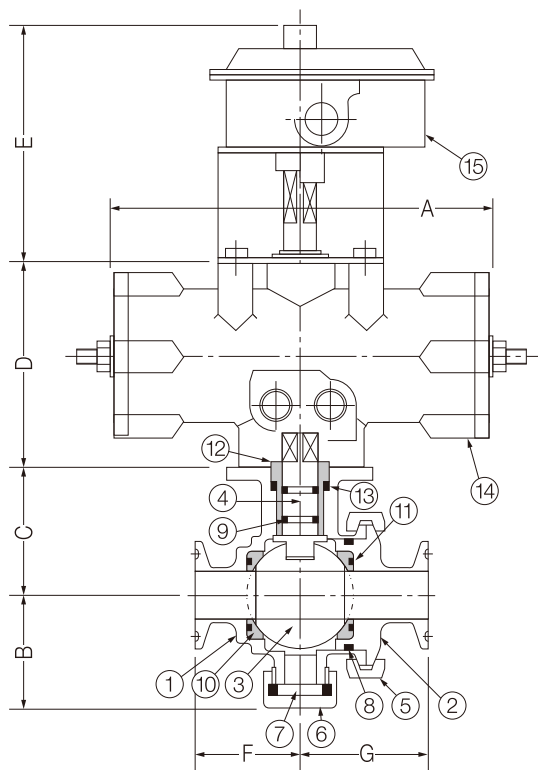


2方自動ボールバルブ



断面図



品番	部品名	材 料	数量	備考
1	本 体	SUS304	1	内外面バフ研磨仕上
2	スリーブ	SUS304	1	内外面バフ研磨仕上
3	ボール	SUS304	1	内外面バフ研磨仕上
4	ステム	SUS304	1	外面バフ研磨仕上
5	クランプ	SUS304	1	
6	袋ナット	SUS304	1	
7	プラグ	シリコンゴム	1	
8	Oリング	シリコンゴム	1	
9	Oリング	シリコンゴム	2	
10	ディスク	テフロン	2	
11	Oリング	シリコンゴム	2	1s・1.5sは無し
12	軸ガイド	テフロン	1	
13	Oリング	シリコンゴム	1	
14	ロータリーアクチュエーター	KONAN	1	
15	リミットスイッチ BOX	KONAN	1	

サイズ表

口径	(mm)						
	A	B	C	D	E	F	G
1s	170	51	57	90	106	50	60
1.5s	170	57	64	90	106	70	70
2s	204	69	80	105	106	82	82
2.5s	204	80	87	105	106	80	90
3s	240	88	97	130	115	85	85