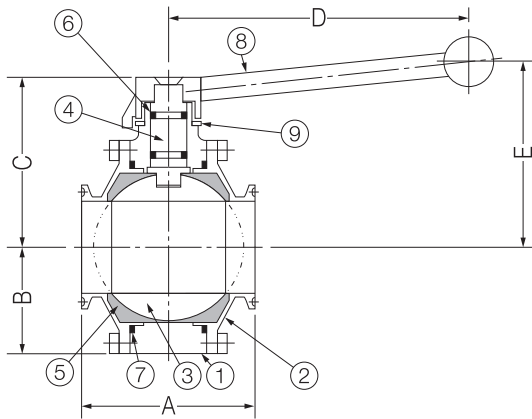


ショートレンジ2方手動ボールバルブ（ノンデッド）



■断面図



■特長

- バルブ接続面間が従来品の約 $\frac{1}{2}$ 。
- 周辺機器の小型・軽量化が可能。
- 液溜りがほとんどない構造。
- 搬送物材料のロス軽減。

■残留体積表（デッドスペース）

口径	従来バルブ残留体積比	残留体積
1 ^s	1/50	0.4cc
1.5 ^s	1/60	0.5cc
2 ^s	1/80	0.6cc
2.5 ^s	1/110	0.7cc
3 ^s	1/150	0.8cc

■サイズ表

口径	(mm)				
	A	B	C	D	E
1 ^s	70	42	76	150	85
1.5 ^s	80	47	81	150	90
2 ^s	90	57	91	150	100
2.5 ^s	105	68	102	150	111
3 ^s	120	80	113	150	122