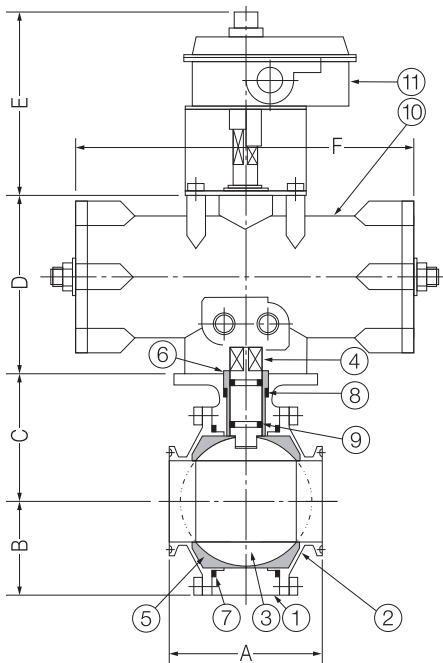


## ショートレンジ2方自動ボールバルブ（ノンデッド）



### ■断面図



### ■残留体積表（デッドスペース）

口径	従来バルブ残留体積比	残留体積
1 <sup>s</sup>	1/50	0.4cc
1.5 <sup>s</sup>	1/60	0.5cc
2 <sup>s</sup>	1/80	0.6cc
2.5 <sup>s</sup>	1/110	0.7cc
3 <sup>s</sup>	1/150	0.8cc

### ■特長

- バルブ接続面間が従来品の約 1/2。
- 周辺機器の小型・軽量化が可能。
- 液溜りがほとんどない構造。
- 搬送物材料のロス軽減。
- 粉体仕様の場合、更にトルクアップ可能。

品番	部品名	材 料	数量	備考
1	ボディ	SUS304	1	内外面バフ研磨仕上
2	スリーブ	SUS304	2	内外面バフ研磨仕上
3	ボール	SUS304	1	内外面バフ研磨仕上
4	ステム	SUS304	1	外面バフ研磨仕上
5	ディスク	テフロン	2	
6	軸ガイド	テフロン	1	
7	Oリング	シリコンゴム	2	
8	Oリング	シリコンゴム	1	
9	Oリング	シリコンゴム	2	
10	ロータリーアクチュエーター	KONAN	1	
11	リミットスイッチ BOX	KONAN	1	

### ■サイズ表

口径	A	B	C	D	E	F
1 <sup>s</sup>	70	42	62	90	106	170
1.5 <sup>s</sup>	80	47	67	105	106	204
2 <sup>s</sup>	90	57	77	105	106	204
2.5 <sup>s</sup>	105	68	88	105	106	204
3 <sup>s</sup>	120	80	99	130	115	240