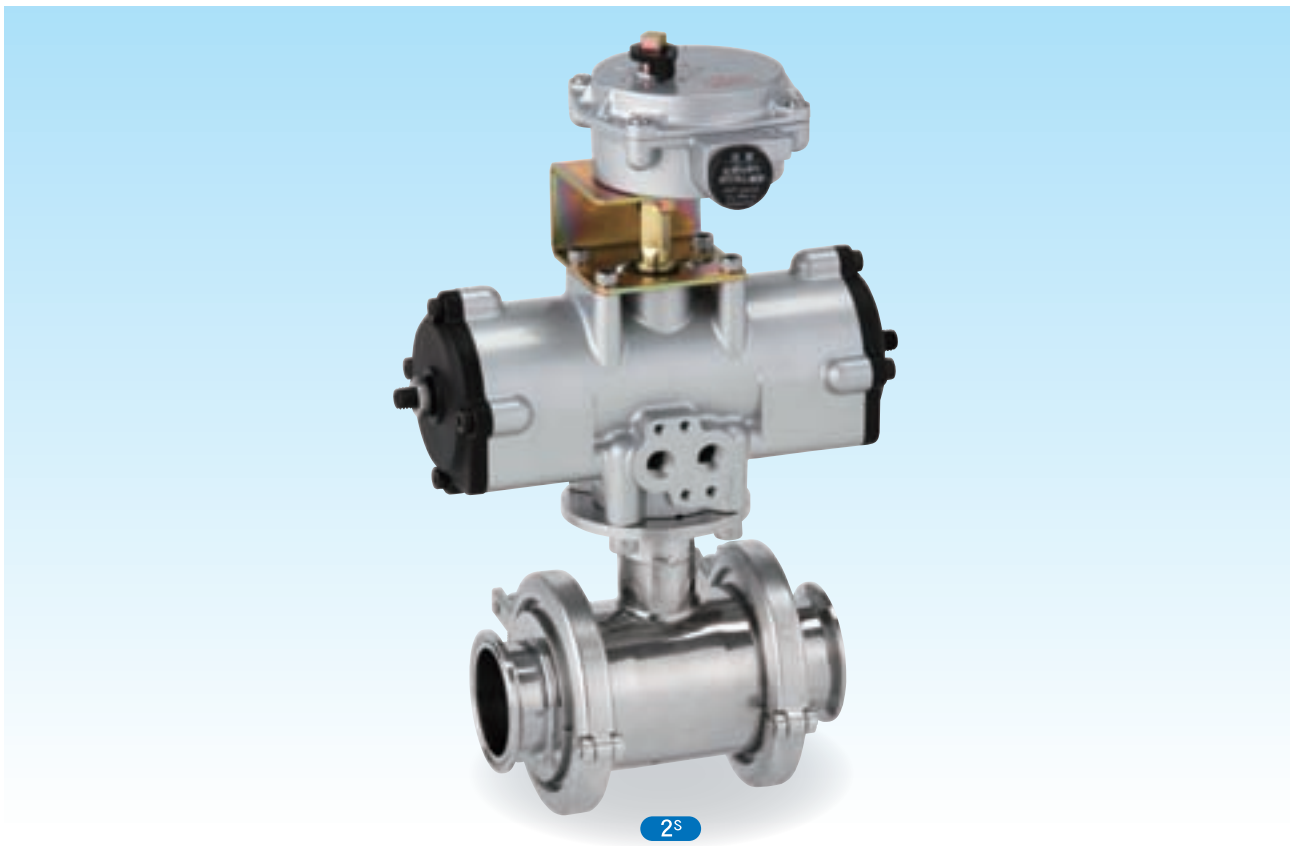
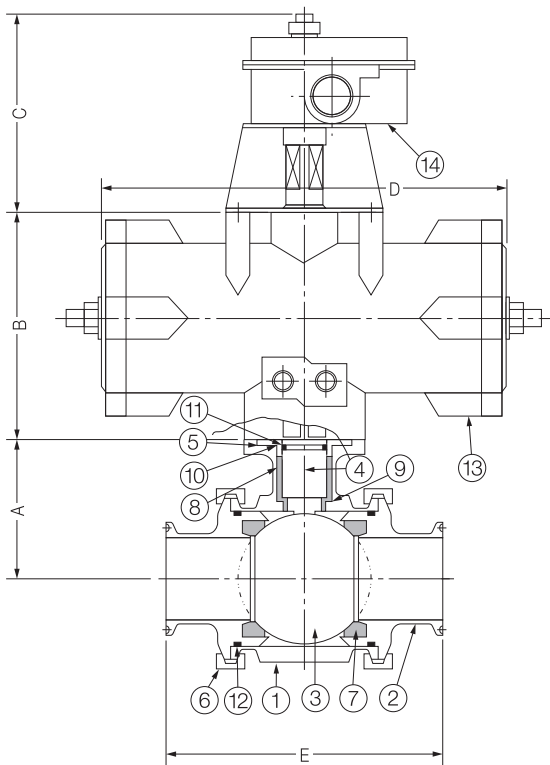


2方ボールバルブ（ファイン樹脂専用）



■断面図



■特長

- 輸送材料とボールディスク材とが接しない。
- 駆動ロータリーアクチュエーターを通常より一段 UP したものを取付け、シート面の粉粒体噛み込みによる停止を防止。

※ ボールディスクを輸送材料と同一材料にて製作する事によりコンタミ防止。（輸送材料は御支給）

品番	部品名	材 料	数量	備考
1	ボディ	SUS304	1	内外面バフ研磨仕上
2	スリーブ	SUS304	2	内外面バフ研磨仕上
3	ボール	SUS304	1	内外面バフ研磨仕上
4	ステム	SUS304	1	外面バフ研磨仕上
5	ステム押工	SUS304	1	
6	クランプ	SUS304	2	
7	ディスク	テフロン	2	
8	ステムガイド	テフロン	1	
9	ステム座	テフロン	1	
10	Oリング	シリコンゴム	1	
11	Oリング	シリコンゴム	1	
12	Oリング	シリコンゴム	2	
13	ロータリーアクチュエーター	KONAN	1	
14	リミットスイッチ BOX	KONAN	1	

■サイズ表

フランジ	ヘルール	A	B	C	D	E
20A	1 ^S	60	90	106	170	140
32A	1.5 ^S	70	105	106	204	155
40A	2 ^S	80	105	106	204	165
50A	2 ^S	95	130	115	240	190
65A	3 ^S	110	130	115	240	200
80A	3.5 ^S	125	161	115	294	230