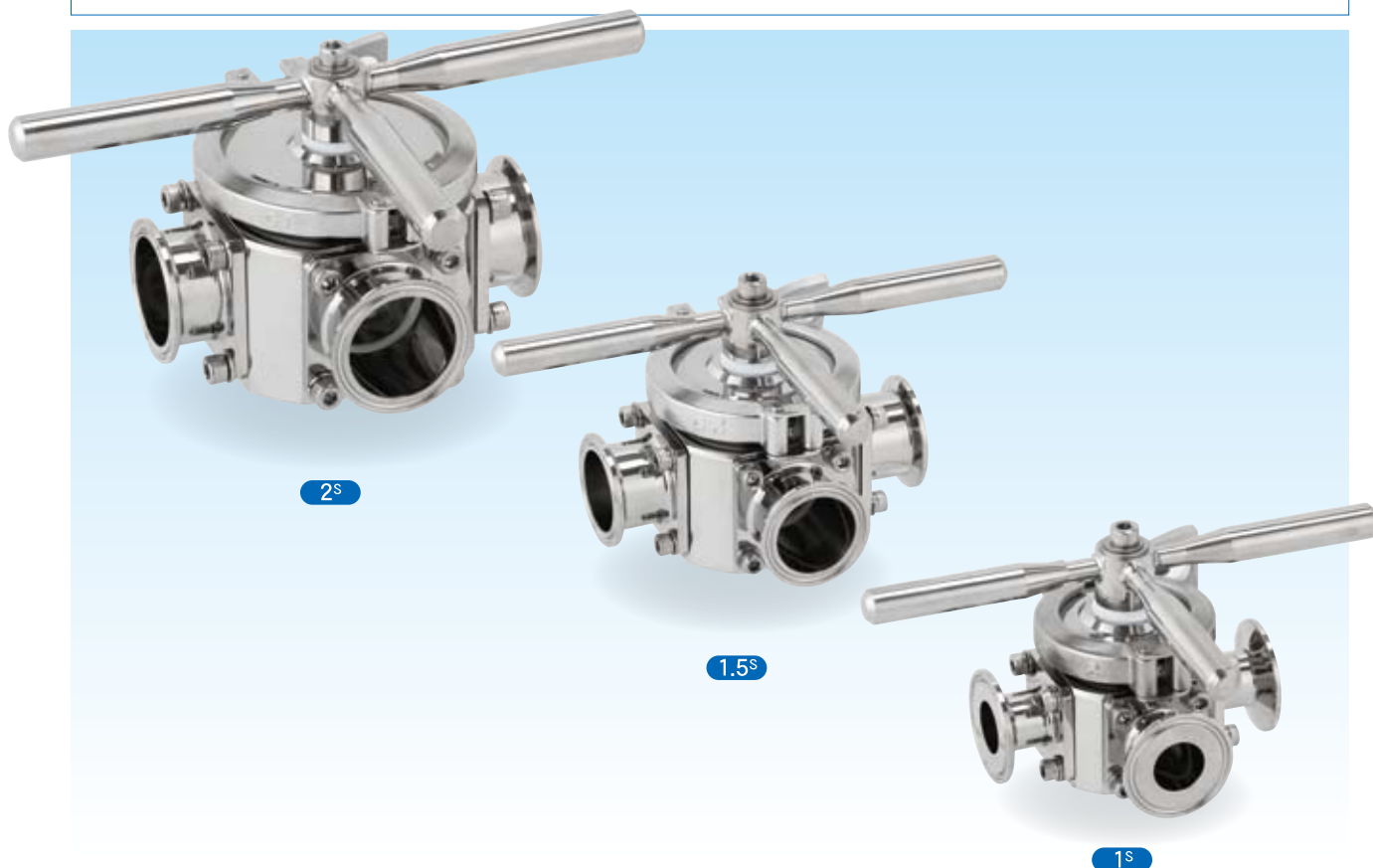
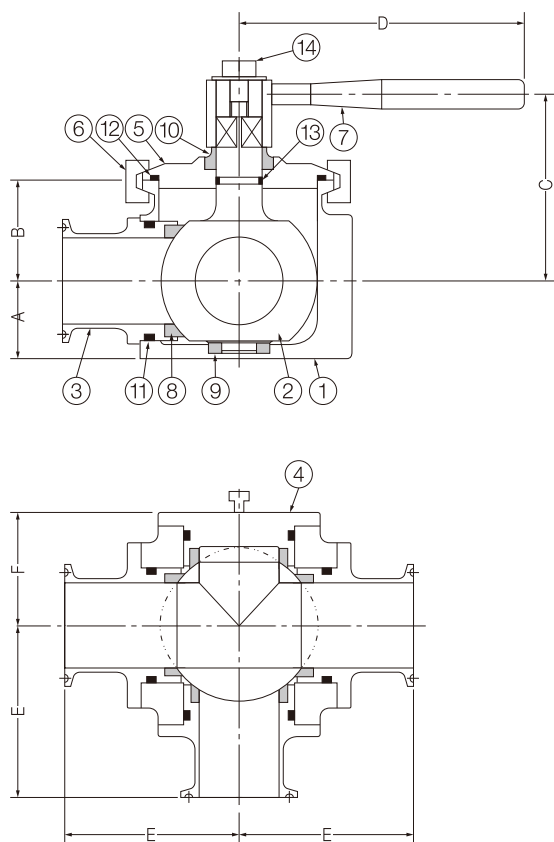


3方手動ボールバルブ



断面図



※ L ポートも同様寸法。

品番	部品名	材 料	数量	備考
1	ボディ	SUS304	1	内外面バフ研磨仕上
2	軸付ボール	SUS304	1	内外面バフ研磨仕上
3	スリーブ	SUS304	3	内外面バフ研磨仕上
4	盲スリーブ	SUS304	1	内外面バフ研磨仕上
5	ボンネット	SUS304	1	内外面バフ研磨仕上
6	クランプ	SUS304	1	
7	ハンドル	SUS304	1	
8	ディスク	テフロン	4	
9	ボール受座	テフロン	1	
10	軸ガイド	テフロン	1	
11	Oリング	シリコンゴム	4	
12	Oリング	シリコンゴム	1	
13	Oリング	シリコンゴム	1	
14	ハンドル取付ボルト	SUS304	1	

■サイズ表 (mm)

口径	A	B	C	D	E	F
1 ^s	27	36	72	125	64	37
1.5 ^s	32	40	76	125	72	44
2 ^s	40	49	83	150	84.5	56.5
2.5 ^s	47	57	101	175	95	66
3 ^s	52	68	111	175	106	72

■サイズ表 (ノンデッドタイプ) (mm)

口径	A	B	C	D	E	F
1 ^s	28	36	72	125	65	38
1.5 ^s	33	40	76	125	75	47
2 ^s	41	49	83	150	88	60
2.5 ^s	48	57	101	175	98	70
3 ^s	55	68	111	175	109	76